



DONN[®]

Akustični
kasetni plafoni

Ploče za akustični kasetni spuštteni plafon

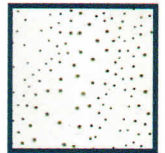
Mineral faser ploče 600/600

Acoustical Ceiling Systems

Mineral Fiber tiles

Item code	Opis	Item reference	Dimenzije mm	Ivica detalj	m ² /karton	kom/karton	kg/karton	krt/pal.	€
USG Athena II Class A									
									m ²
B800024	ATHENA II	PS665	600x600x15	SQ	4.32	12	15.50	48	
Modularne plafonske ploče igličasto perforirane. Maksimalna ekonomičnost i jednostavnost izvedbe.									
USG Aurora Class A									
									m ²
B800026	AURORA	PLS663	600x600x13	SQ	5.04	14	17.50	48	
Modularne plafonske ploče neusmerene perforacije. Veoma ekonomična ploča debljine 13mm.									
USG Europa Class A									
									m ²
B800028	EUROPA	FNS663	600x600x13	SQ	5.04	14	17.50	48	
Modularne plafonske ploče neusmerene perforacije. Veoma ekonomična ploča debljine 13mm.									
USG Fissured Class A									
									m ²
B800023	FISSURED	CFS665	600x600x15	SQ	4.32	12	15.50	48	
Modularne plafonske ploče usmerene perforacije. Maksimalna ekonomičnost i jednostavnost izvedbe.									
USG Radar Class A									
									m ²
B800022	RADAR	RDS665	600x600x15	SQ	4.32	12	15.50	48	
Modularne plafonske ploče neusmerene guste perforacije za višestruke namene.									
USG Olympia II Class A									
									m ²
B800021	OLYMPIA II	OLS665N	600x600x15	SQ	4.32	12	15.50	48	
B800020	OLYMPIA II	OLSR665N	600x600x15	SLT	4.32	12	15.50	48	
B800005	OLYMPIA II	OLSRF665N	600x600x15	FL	4.32	12	15.50	48	
Modularne plafonske ploče sa finom peskovitom strukturom. Niska apsorpcija zvuka pogodna za prostore sa potrebnim većim dometom zvuka.									
Tehnički opis:									
Akustični kasetni spuštteni plafon USG modul 600/600mm sa pločama tip _____.									
Konstrukcija je DONN DX 24T u modulu 600/600mm od nosećih i poprečnih T-profila, obodnog L-profila i odgovarajućih visilica. Obračun je po m ² .									

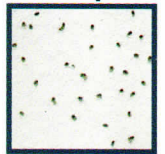
Athena II



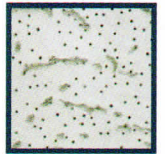
Aurora



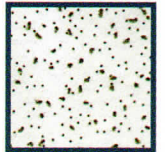
Europa



Fissured



Radar

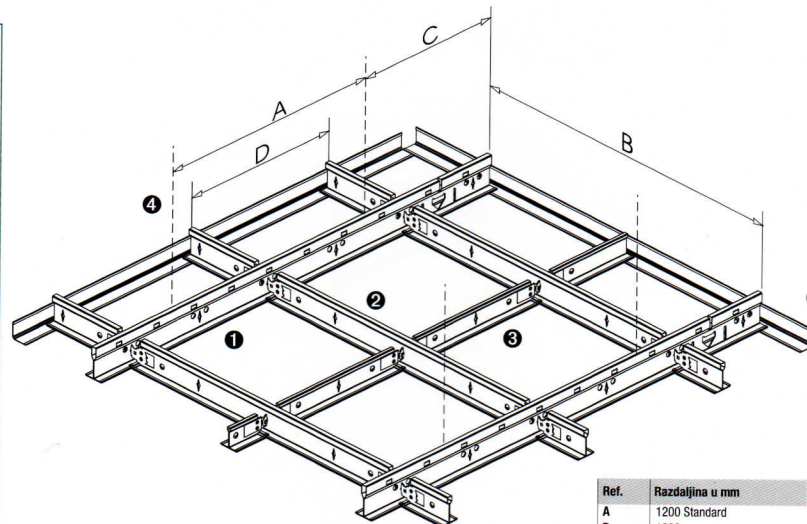
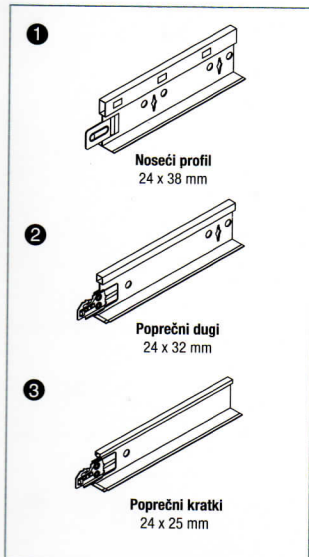


Olympia II

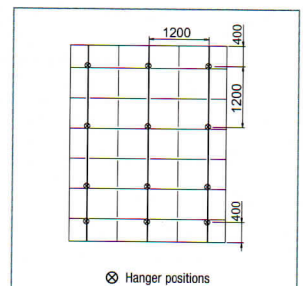
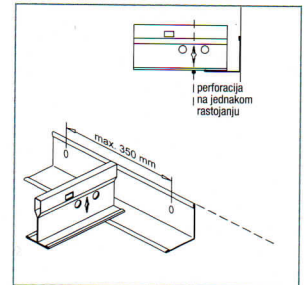


Konstrukcija za akustični spuštenu plafon 600x600mm

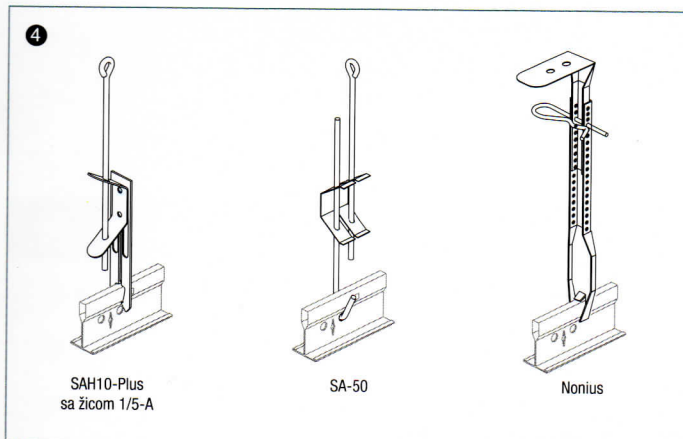
Profili



Ref.	Razdaljina u mm
A	1200 Standard
B	1200
C	max. 400
D	600



Tipovi visilica



Utrošak konstrukcije DONN® DX24 po m²

T-noseći profil	DX 24T 3700	m1	0.83
T-poprečni dugi	DX 24T 1200	m1	1.67
T-poprečni kratki	DX 24T 600	m1	0.83
L-profil obodni	MI 2121 3000	m1	0.70
Visilica	npr. SAH 10	kom	0.70

	USG Konstrukcija DONN®DX24	kart./ paleti	jm/ karton	kom/ karton	jm/ paleti	JM	€	napomena
SA Grid								
A002054	DX 24T-profile 3600W	40	90	25	3600	m1		
A002254	DX 24T-profile 1200W	48	90	75	4320	m1		
A002454	DX 24T-profile 600W	96	45	75	4320	m1		
A000461	L-profile MT 3600W	40	144	40	5760	m1		
A001119	SAH-10 visilica	112	100		11200	kom		
EU Grid								
A002002	DX 24T-profile H370W	70	74	20	5180	m1		
A002202	DX 24T-profile M120W	75	72	60	5400	m1		
A002402	DX 24T-profile S060W	144	36	60	5184	m1		
A900080	L-profile MIE 2121W	80	75	25	6000	m1		

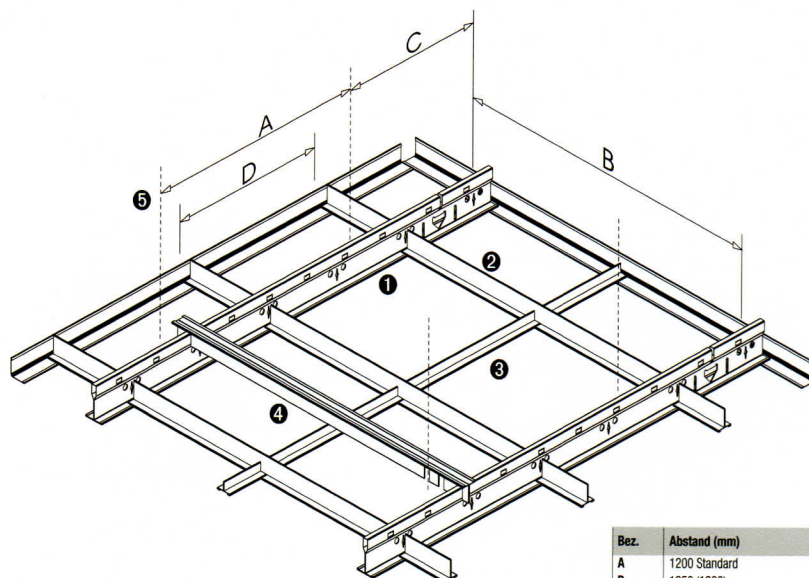
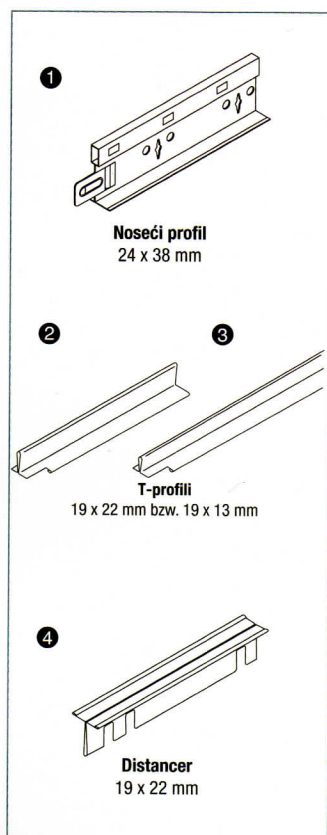
Donn® DX konstrukcija se na zahtev isporučuje sa profilima T15mm i T35mm

DONN® VM - skrivena konstrukcija

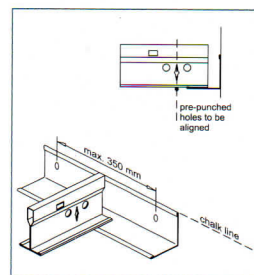
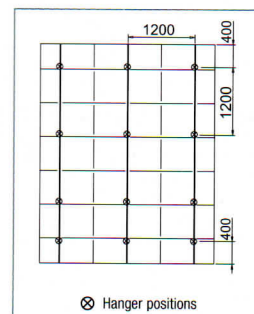
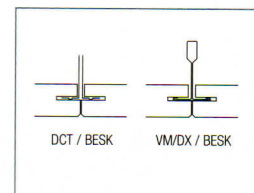
USG DONN®

Akustični kasetni plafon sa nevidljivom - skrivenom konstrukcijom

Profili



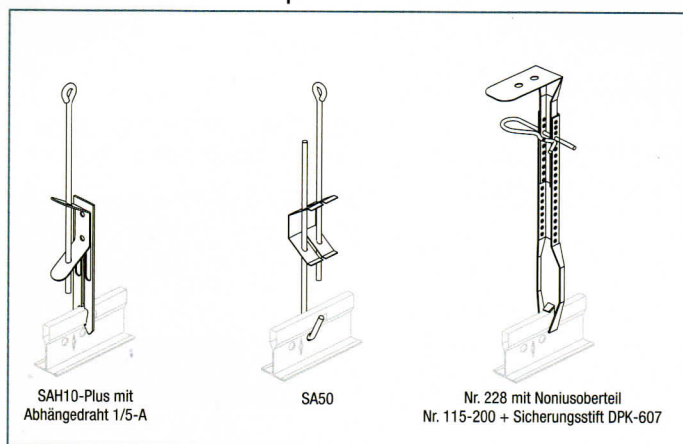
Bez.	Abstand (mm)
A	1200 Standard
B	1250 (1200)
C	max. 400
D	625 (600)



Tehnički opis:

Spušteni akustični kasetni plafon USG u rasteru 600/600mm. Konstrukcija je **DONN VM-DCT** skrivena-nevidljiva. Profili su pocinkovani beli T i L-obimni sa odgovarajućom visilicom i pocinkovanom žicom Ø4mm.
Ploče su kasetne 600/600mm USG tip _____ ili sl. Visina do tavanice iznosi _____ cm.
Obračun je po m².

Tipovi visilica



Utrošak konstrukcije DONN® VM-DCT po m²

T-nosaći profil	DX 24T 3700	m1	0.83
T-poprečni dugi	DCT-120	m1	1.67
T-poprečni kratki	DCT-60	m1	0.83
T-distancer	DM-L 120	m1	0.44
L-profil obimni	MI 2121 3000	m1	0.70
Visilica	npr. SAH 10	kom	0.70

USG Konstrukcija DONN® DX Espace	kart./ paleti	jm/ karton	kom/ karton	jm/ paleti	JM	€	napomena
EU Grid							
DX 24T-profile H370W	70	74	20	5180	m1		
DCT -120	60	120	100	7200	m1		
DCT -60	64	120	200	7680	m1		
DM-L 120		120	100		m1		
MIE 2121 3000	80	75	25	6000	m1		
SAH 10	112	75	25	8400	kom		